

## Carrelli di servizio

### Carrello con guide per 7 GN 1/1

ARTICOLO N° \_\_\_\_\_

MODELLO N° \_\_\_\_\_

NOME \_\_\_\_\_

SIS # \_\_\_\_\_

AIA # \_\_\_\_\_



361252 (CTR71)

Carrello con guide per 7 GN  
1/1

### Descrizione

Articolo N° \_\_\_\_\_

Costruzione in acciaio inossidabile 18/10 satinato, struttura a sezione quadra (mm.25x25) completamente saldata.

Quattro ruote piroettanti diametro mm.125 con il supporto in zinco e protezione in gomma, di cui 2 munite di dispositivo di bloccaggio.

### Caratteristiche e benefici

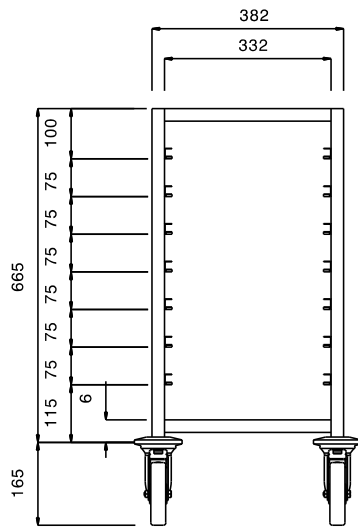
- Struttura in tubo quadro 25x25 mm, completamente saldata.
- Guide a "C" dotate di piega ferma-carico
- Può contenere contenitori GN 1/1.
- Paracolpi in plastica, 4 ruote piroettanti di cui 2 con freno.

### Costruzione

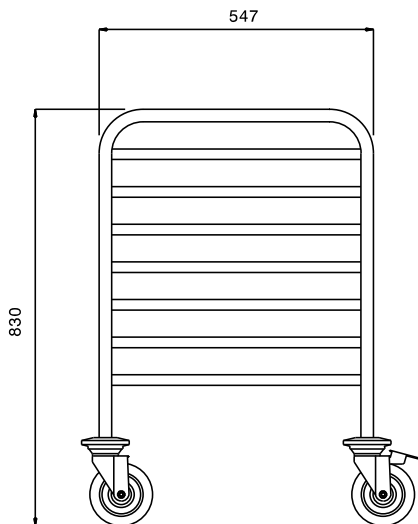
- Costruito interamente in acciaio inox AISI 304.

Approvazione: \_\_\_\_\_

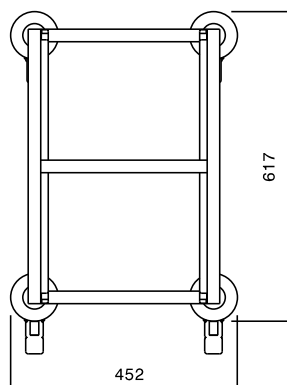
Fronte



Lato



Alto



**Informazioni chiave**

Dimensioni esterne,  
larghezza:

**361252 (CTR71)** 452 mm

Dimensioni esterne,  
profondità:

617 mm

Dimensioni esterne, altezza:

830 mm

Materiale ruote:

Zinco

Diametro ruote:

Ø 125

Peso netto:

13 kg